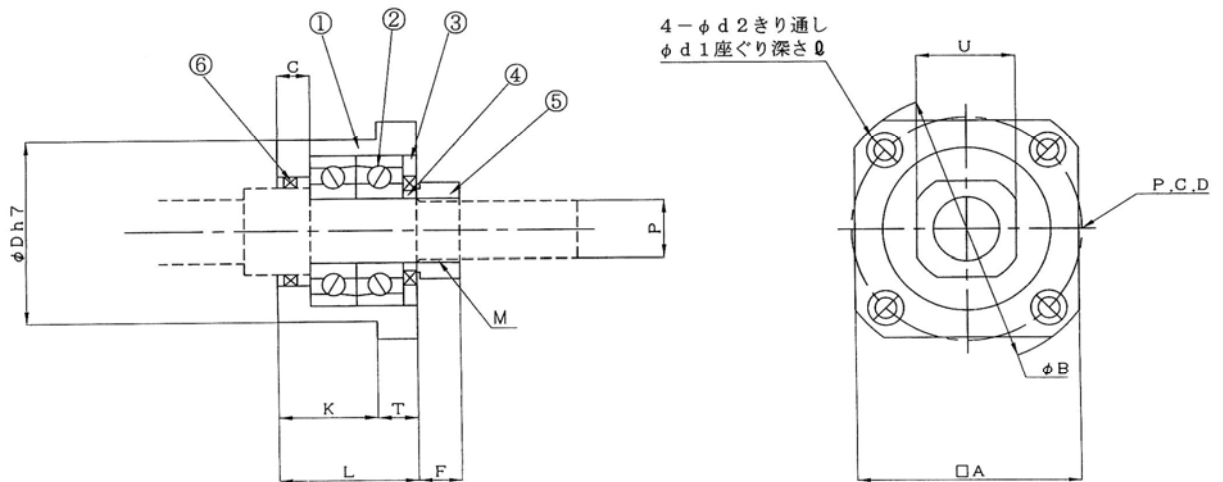


ER 固定側丸形サポートユニット・エコノミータイプ

ER10~20



ER□ …黒染め
ER□ M …無電解メッキ
ER□ R …レイデント

番号	部品名称	個数
①	ハウジング	1
②	ベアリング	1セット
③	カバー	1
④	スペーサー	1
⑤	シール	1
⑥	給付ナット	1

	P	D	L	F	K	T	C	A	B	P.C.D.	d1	d2	φ	U
ER10	10	34	26	8.5	16	10	5	42	52	42	8	4.5	4.5	17
ER12	12	36	26	8.5	16	10	5	44	54	44				19
ER15	15	40	30	14	17	13	6	52	63	50	9.5	5.5	5.5	22
ER20	20	57	48		30	18	10	68	85	70	11	6.6	6.5	30

マイクロで世界に挑戦する

株式会社 伊和起ゲージ

〒146-0083 東京都大田区千鳥2-28-18
TEL: 03-3758-1721

FAX: 03-3759-1691

E-Mail: info@iwaki-gauge.com
URL: http://www.iwaki-gauge.com



より早く! より精密に! よりよい製品を!