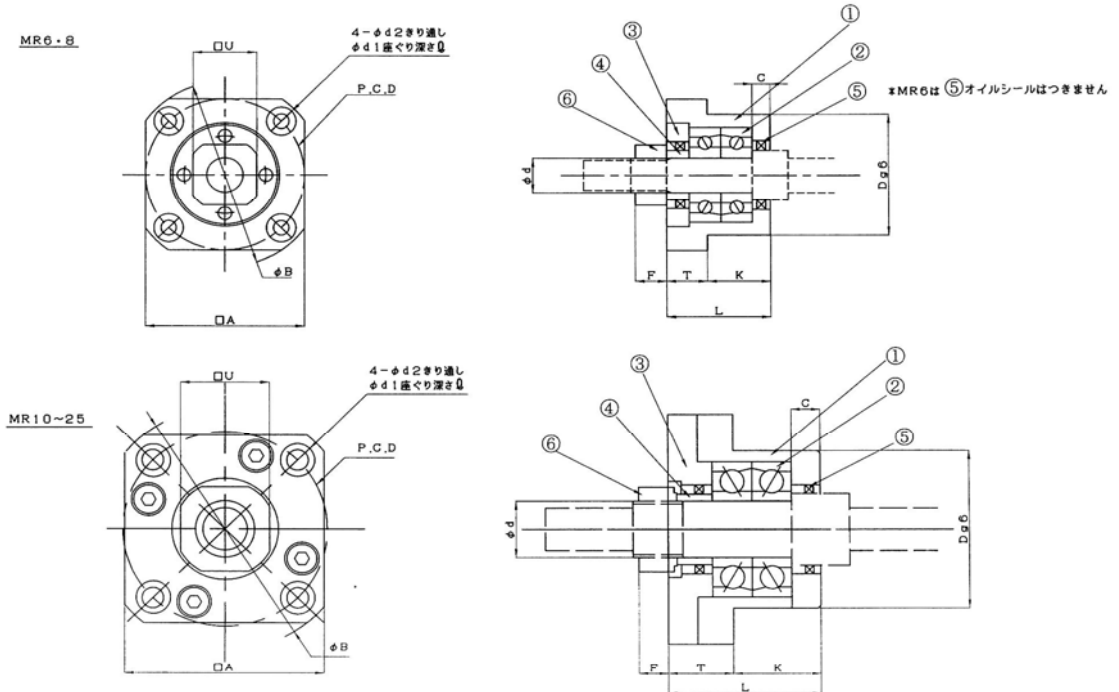


# MR 固定側丸形サポートユニット・標準タイプ



MR□ …黒染め  
 MR□ M …無電解メッキ  
 MR□ R …レイデント

番号	部品名称	個数
①	ハウジング	1
②	ベアリング	1セット
③	カバー	1
④	スペーサー	1
⑤	シール	1
⑥	給付ナット	1

	P	D	L	F	K	T	C	A	B	P.C.D.	d1	d2	φ	U
MR6	6	22	20	5.5	13	7	3.5	28	35	28	5.5	2.9	3.5	12
MR8	8	28	23	7	14	9	4	35	43	35	6.5	3.4	4	14
MR10	10	34	29	5.5	16	13	5	42	52	42	8	4.5	6	17
MR12	12	36						44	54	44				19
MR15	15	40	32	12	17	15	6	52	63	50	9.5	5.5		22
MR20	20	57	52	10	30	22	10	68	85	70	11	6.6	10	30
MR25	25	63	57	12	30	27	10	79	98	80	15	9	13	35

マイクロで世界に挑戦する

株式会社 伊和起ゲージ

〒146-0083 東京都大田区千鳥2-28-18  
 TEL: 03-3758-1721

FAX: 03-3759-1691

E-Mail: info@iwaki-gauge.com  
 URL: http://www.iwaki-gauge.com



より早く! より精密に! よりよい製品を!