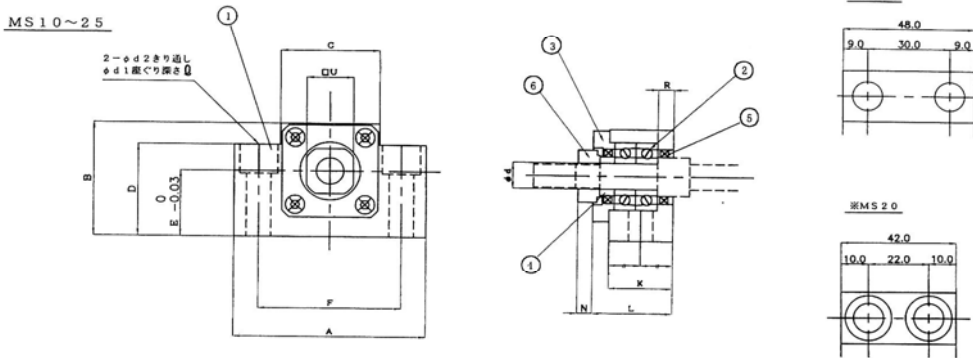
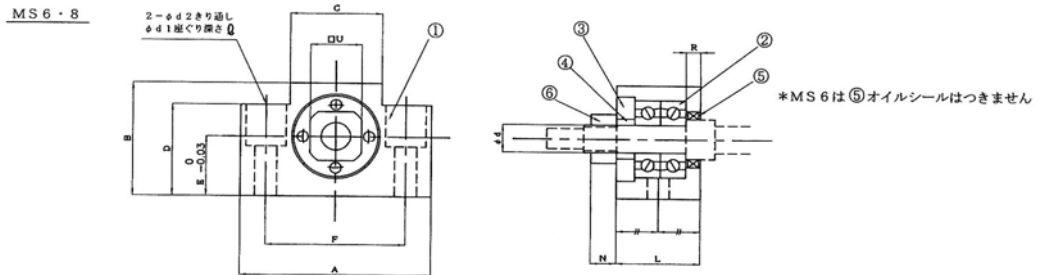


MS 固定側角形サポートユニット・標準タイプ



MS□ …黒染め
MS□ M …無電解メッキ
MS□ R …レイデント

番号	部品名称	個数
①	ハウジング	1
②	ベアリング	1セット
③	カバー	1
④	スペーサー	1
⑤	シール	1
⑥	給付ナット	1

	P	A	B	C	D	E	F	K	L	R	N	d1	d2	φ	U
MS6	6	42	25	18	20	13	30	—	20	3.4	5.5	9.5	5.5	11	12
MS8	8	52	32	25	26	17	38	—	23	4	7	11	6.6		14
MS10	10	70	43	36	35	25	52	24	30	6	5.5	14	9		17
MS12	12														19
MS15	15	80	50	41	40	30	60	25	31	5	12	17	11	15	22
MS20	20	95	58	56	45		75	42	52	10	10				30
MS25	25	105	68	66	25	35	85	48	61	14	12	—	11	—	35

マイクロで世界に挑戦する

株式会社 伊和起ゲージ

〒146-0083 東京都大田区千鳥2-28-18

TEL: 03-3758-1721

FAX: 03-3759-1691

E-Mail: info@iwaki-gauge.com

URL: http://www.iwaki-gauge.com



より早く! より精密に! よりよい製品を!