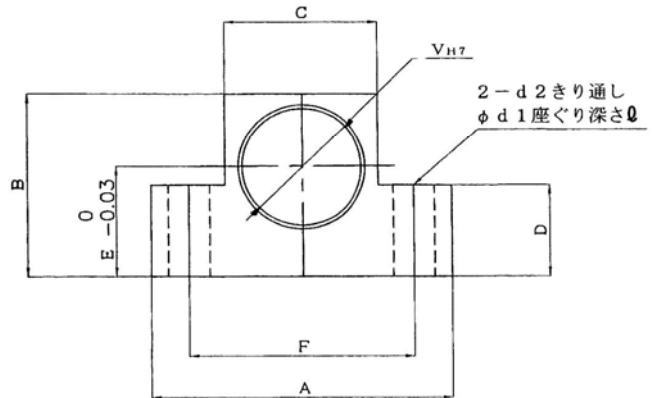
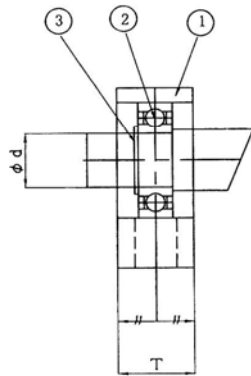


# SS 支持側角形サポートユニット

SS6~25



※10~25は座グリ加工されません

SS□ …黒染め  
 SS□ M …無電解メッキ  
 SS□ R …レイデント

番号	部品名称	個数
①	ハウジング	1
②	ベアリング	1
③	止め輪	1

	P	A	B	C	D	E	F	V	T	d1	d2	Q	d	ベアリング形式	使用止め輪
SS6	6	42	25	18	20	13	30	17	12	9.5	5.5	11	6	B606ZZ	S 6
SS8	8	52	32	25	26	17	38		15	11	6.6				
SS10	10	70	43	36	24	25	52	22	20	-	9	-	8	B608ZZ	S 8
SS12	12							26					10	B6000ZZ	S 10
SS15	15	80	50	41	25	30	60	32	-	11	-	15	B6002ZZ	S 15	
SS20	20	95	58	56	30		75	47				26	20	B6204ZZ	S 20
SS25	25	105	68	66	25	35	85	52	30	-	-	-	25	B6205ZZ	S 25

マイクロで世界に挑戦する

株式会社 伊和起ゲージ

〒146-0083 東京都大田区千鳥2-28-18

TEL: 03-3758-1721

FAX: 03-3759-1691

E-Mail: info@iwaki-gauge.com

URL: http://www.iwaki-gauge.com



より早く! より精密に! よりよい製品を!