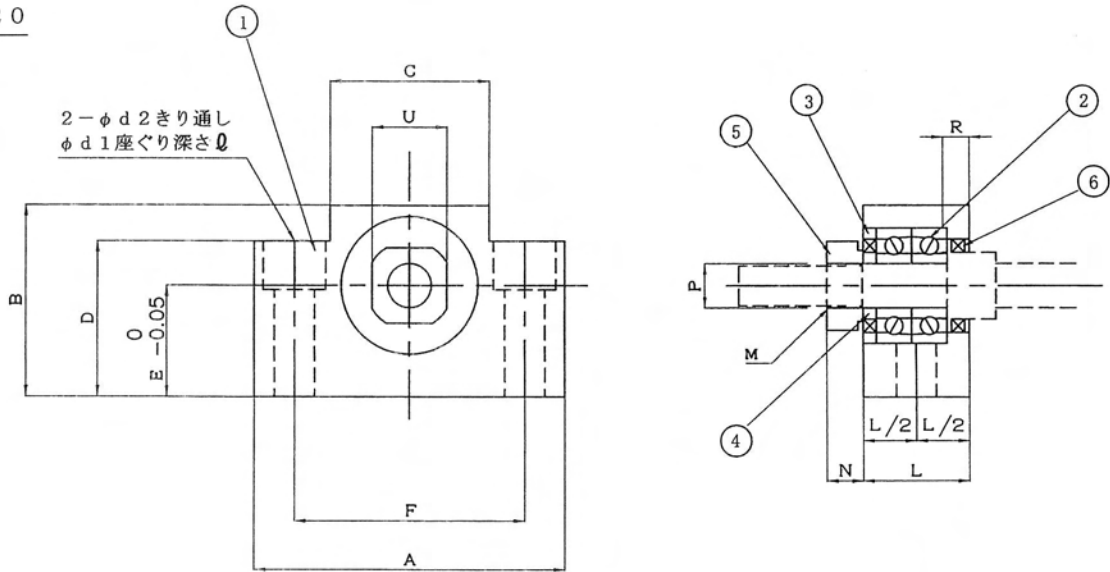
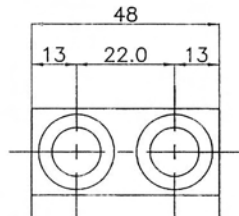


ES 固定側角形サポートユニット・エコノミータイプ

ES10~20



※ES20



ES□ ...黒染め
 ES□ M ...無電解メッキ
 ES□ R ...レイデント

番号	部品名称	個数
①	ハウジング	1
②	ベアリング	1セット
③	カバー	1
④	スペーサー	1
⑤	シール	1
⑥	給付ナット	1

	P	A	B	C	D	E	F	L	R	N	d1	d2	Q	U
ES10	10	70	43	36	35	25	52	27	6	8.5	14	9	11	17
ES12	12	70												19
ES15	15	80	52	41	40	30	60	29	5	14	17	11	15	22
ES20	20	95	58	56	45		75	48	10					30