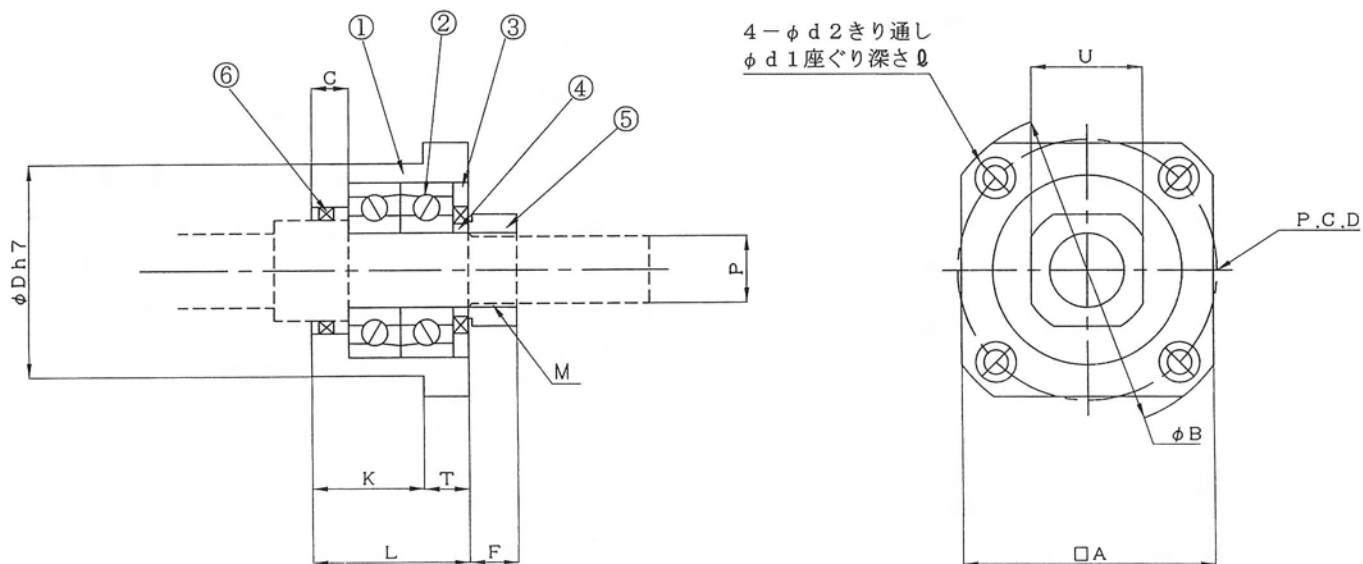


ER 固定側丸形サポートユニット・エコノミータイプ

ER10~20



ER□ …黒染め
 ER□ M …無電解メッキ
 ER□ R …レイデント

番号	部品名称	個数
①	ハウジング	1
②	ベアリング	1セット
③	カバー	1
④	スペーサー	1
⑤	シール	1
⑥	給付ナット	1

	P	D	L	F	K	T	C	A	B	P.C.D.	d1	d2	φ	U
ER10	10	34	26	8.5	16	10	5	42	52	42	8	4.5	4.5	17
ER12	12	36						44	54	44				19
ER15	15	40	30	14	17	13	6	52	63	50	9.5	5.5	5.5	22
ER20	20	57	48		30	18	10	68	85	70	11	6.6	6.5	30